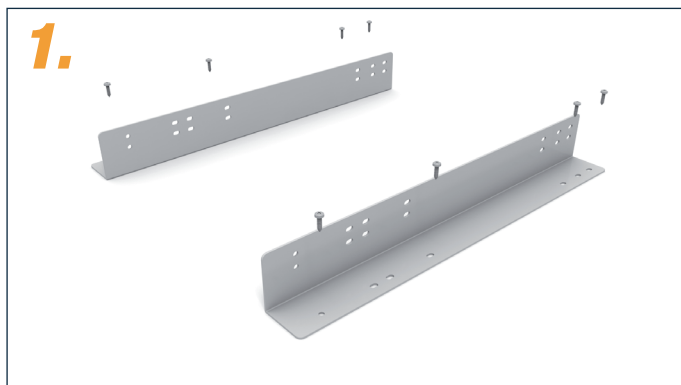


Montageanleitung

Montagewinkel für Bodenmontage für Schwerlastauszug 2257619



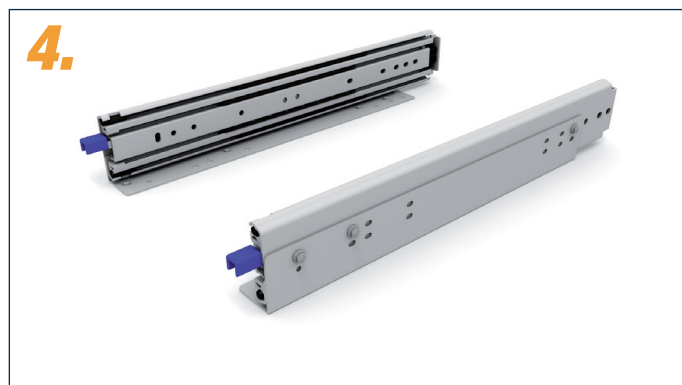
Montagewinkel auf dem Boden festschrauben.
Zum Beispiel mit Rundkopfschraube 4mm
(nicht im Lieferumfang enthalten)



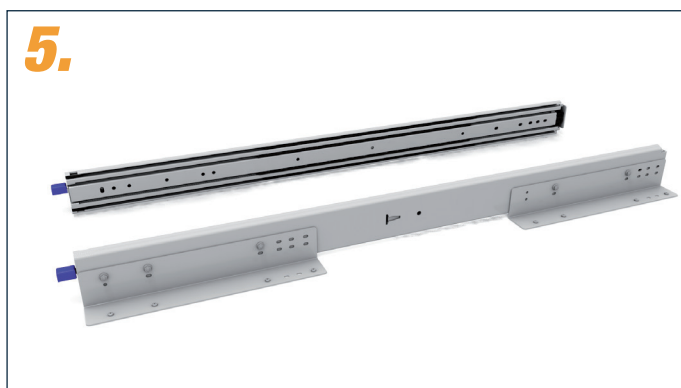
Schwerlastauszüge an Montagewinkel mit
Senkkopfschraube M5x10 und Mutter M5 mit Flansch
festschrauben. (im Lieferumfang enthalten)



Nach der Montage wird die Innenschiene wieder
eingefahren. Montagewinkel können nach außen zeigen.



Die Montagewinkel können alternativ auch nach innen
zeigen.



Auszüge ab 863 mm benötigen ein Set
bestehend aus 4 Winkeln.



Weitere Informationen und ein passendes Montagevideo
ist auf unserer Webseite www.teleskopschienen24.de
zu finden.